

## FICHE DE CONTRÔLE INSPECTION

INSPECTION IDENTITE / RÉFÉRENCES CLIENT ET VEHICULE					
<b>Propriétaire</b>		Vendeur		<b>Immatriculation</b>	---- HE 01
<b>Marque</b>	Mazda	<b>Type</b>	Cx-5	<b>Energie</b>	Essence
<b>1<sup>ère</sup> Mise en service</b>	15/07/2013	<b>Nombre de portes</b>	5	<b>Nombre de places</b>	5
<b>Boite de vitesse</b>	Automatique	<b>Kilométrage :</b>	150.000 Kms	<b>Couleur :</b>	Gris
Rachat local - Importé - Concession					
<b>Type de transmission</b>	4WD		<b>Consommation</b>		
<b>Puissance moteur</b>	2.0L		<b>Puissance fiscale</b>		11
INSPECTION DOCUMENTAIRE					
<b>Désignation points de contrôles</b>	Présent Bon état	Acceptable	Absent Ou Mauvais	Observations	
Visite technique à jour / date :	<b>X</b>			25/09/2020	
Carte grise	<b>X</b>				
Carnet entretien			<b>X</b>		
Garagiste réparateur (Noms)					
Justif. factures (dernier travaux)	<b>X</b>				
Révision à jour / date	<b>X</b>				
INSPECTION EXTERIEURE ET CARROSSERIE					
<b>Désignation points de contrôles</b>	Présent Bon état	Acceptable	Absent Ou Mauvais	Observations	
Frappe Numéro Châssis	<b>X</b>				
Pare-brise Avant	<b>X</b>				
Pare-brise Arrière	<b>X</b>				
Etat général de la carrosserie		<b>X</b>			
Etat général de la peinture		<b>X</b>			
Etat des pneus		<b>X</b>			
Etat des vitres latérales	<b>X</b>				
Etat des phares	<b>X</b>				
Etat des feux		<b>X</b>			
Qualité fumée échappement	<b>X</b>				
Etat des rétroviseurs et miroirs	<b>X</b>				
Etat Verrouillage et infra		<b>X</b>			
Etat du coffre arrière	<b>X</b>				
Etat du bas de caisse	<b>X</b>				
Etat des amortisseurs (AV AR)	<b>X</b>				
Etat des disques (AV AR)	<b>X</b>				
INSPECTION INTERIEUR					
<b>Désignation points de contrôles</b>	Présent Bon état	Acceptable	Absent Ou Mauvais	Observations	
Etat des Sièges		<b>X</b>			
Climatisation	<b>X</b>				
Fonction Radio		<b>X</b>			
Fonction Klaxon	<b>X</b>				
Fonction Clignotant	<b>X</b>				
Etat revêtement intérieur		<b>X</b>			
Fonctionnement lève-vitres	<b>X</b>				
Tableau de bord _ voyants	<b>X</b>				
Fonctionnement essuie-glaces	<b>X</b>				
Bruits interne au démarrage	<b>X</b>				

## FICHE DE CONTRÔLE INSPECTION

### INSPECTION COMPARTIMENT MOTEUR & ACCESSOIRES

Désignation points de contrôles	Présent Bon état	Acceptable	Absent Ou Mauvais	Observations
Étanchéité chambre de combustion (interne)	X			
Niveaux huiles et autres fluides	X			
Système démarrage (Scanner électrique)	X			Anomalie mineure de configuration propre aux Mazda cx-5 inportées.
Electronique embarqué (Scanner électronique)	X			
Climatisation ( fuite & efficacité)	X			
Bruits étrangers	X			
Etanchéité moteur et Lubrification (externe)	X			
Refroidissement (Ventilation + étanchéité)	X			
Boitier et état câbles électriques (Boitiers fusibles-Relais)	X			

### INSPECTION ESSAI SUR ROUTE

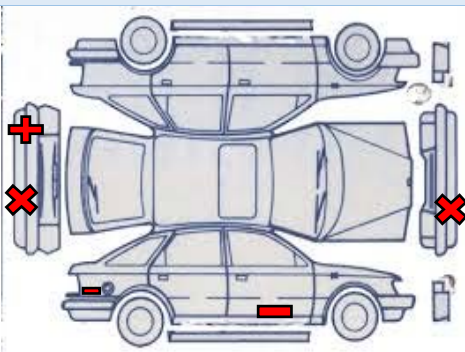
Désignation points de contrôles	Présent Bon état	Acceptable	Absent Ou Mauvais	Observations
Réaction du moteur	X			
Réaction de la boite et transmission	X			
Test embrayage _ Manuel				
Réaction de la climatisation	X			
Réaction du freinage	X			
Réaction suspension_ tenue de route		X		Prévoir travaux silentbloc, rotules et autres après démontage
Réaction des pneumatiques		X		
Réaction de la carrosserie	X			
Réaction de la direction		X		
Réaction de l'échappement	X			

### ACCESSOIRES OPTION

Kit Mains-libres Bluetooth	X	Prise USB	X	Caméra de Recul	X	Radars de Proximité	
Clé intelligente	X	Coffre Automatique		Frein à main électronique		Surveillance d'angles-morts	X

### COMMENTAIRES ET AVIS DE L'INSPECTEUR

État Général du véhicule correct. Prévoir des mises au point : Révision Générale (entretien moteur, suspension avant), pneumatique.



—	Rayé
+	Gratté
X	Enfoncé